

# ALLROUND

Der Markt für Fahrradträger hat sich geändert!

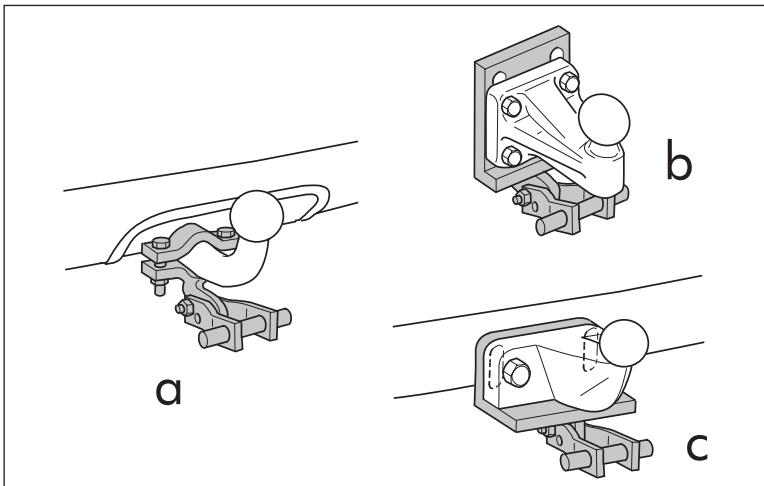


## Montageanleitung für den Tragarm

Lieferumfang: siehe Stückliste

Die Anleitung für die Montage des Fahrradträgers, der Transportplattform oder des Rollerträgers finden Sie auf dem 2. Blatt.

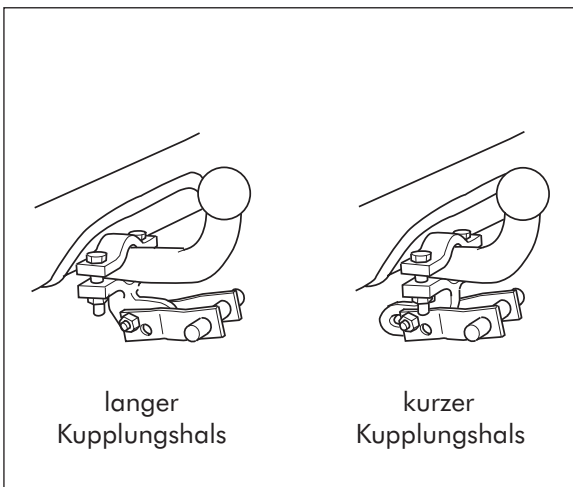
Die Zahlen in Klammern entsprechen den Nummern in der Stückliste.



1

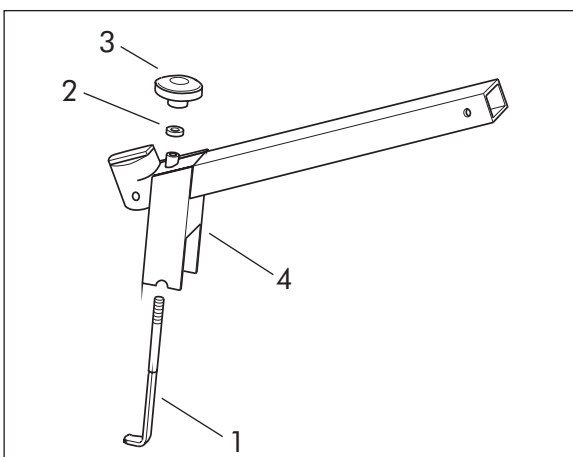
Die gängigsten Klemmelemente für die verschiedenen Kupplungstypen lassen sich in diese 3 Gruppen einteilen. Die für Sie zutreffende ist eine davon. In den weiteren Abbildungen sehen Sie das verbreitetste Klemmelement a. Das Anbringen des Tragarms erfolgt entsprechend.

Montieren Sie zuerst das Klemmelement an Ihre Anhängerkupplung entsprechend der Abbildung. Ziehen Sie die Schrauben nur soweit an, daß sich das Klemmelement noch verschieben läßt.



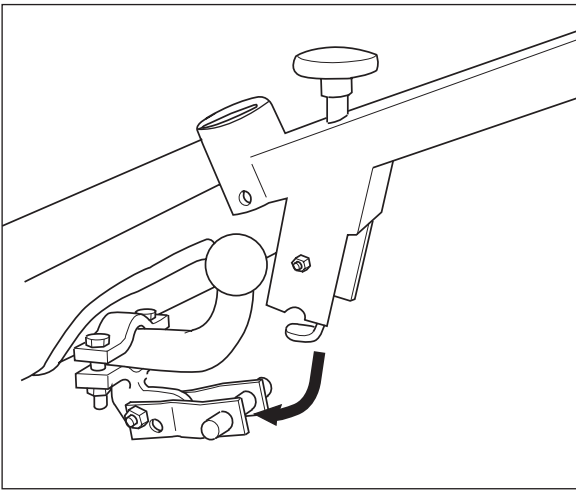
2

Für das Klemmelement a haben Sie zwei Montagemöglichkeiten. Bei einem langen Kupplungshals sollte der untere Teil des Klemmelementes nach hinten zeigen und bei einem kurzen Kupplungshals nach vorne. Die Montage der Kurzversion hat sich in den meisten Fällen als vorteilhafter erwiesen.



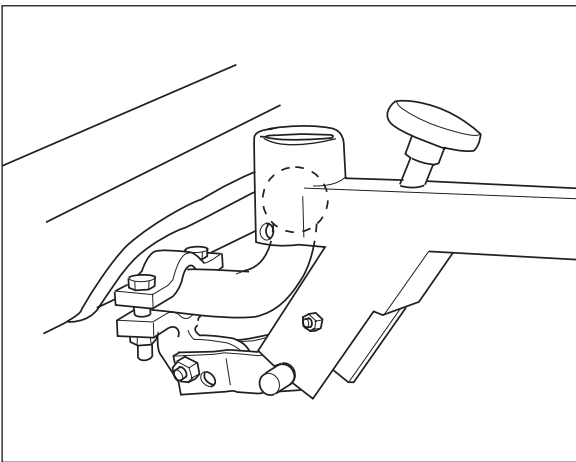
3

So bauen Sie den Tragarm zusammen:  
Stecken Sie den Sicherheitsbügel (1) durch den Tragarm (4), benutzen Sie die Unterlegscheibe (2) und schrauben Sie den Sterngriff (3) nur leicht fest.  
Achten Sie darauf, daß der Haken vom Sicherheitsbügel entsprechend dieser Abbildung ausgerichtet ist.



4

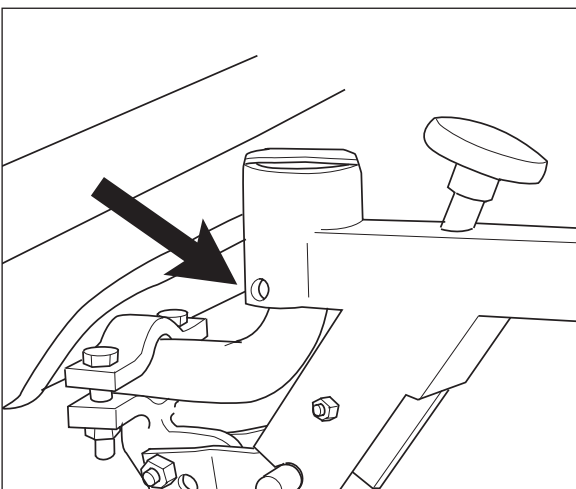
Der Haken des Sicherungsbügels zeigt in Fahrtrichtung. Setzen Sie den Tragarm so auf den Kupplungskopf, daß der Haken unter den Querbolzen greifen kann. Ziehen Sie dann den Sterngriff handfest. ( Nach spürbarem Widerstand 1/2 Umdrehung )



5

Richten Sie den Tragarm aus:  
Im rechten Winkel zu den Hinterädern und im leicht ansteigenden Winkel vom Kupplungskopf aus. - Im beladenen Zustand sollte der Tragarm waagrecht sein. Ziehen Sie dann die Schrauben an dem Klemmelement am Kupplungshals fest.

**Die Kopflasche am Tragarm (über dem Kugelkopf) dient der Stabilität. Sie muß nicht auf dem Kugelkopf aufliegen !!**



6

Zum Schutz vor Diebstahl können Sie ein Bügelschloß durch die Bohrung am Kupplungsaufsatz stecken.

# ALLROUND

Der Markt für Fahrradträger hat sich geändert!