

ALLROUND

Der Markt für Fahrradträger hat sich geändert!

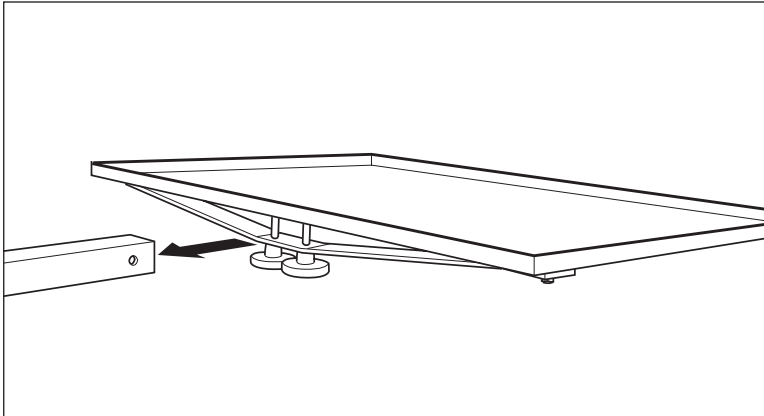


Montageanleitung für die Transport-Plattform

Die Anleitung für die Montage des Tragarms an Ihre Anhängerkupplung finden Sie auf einem getrennten Blatt.

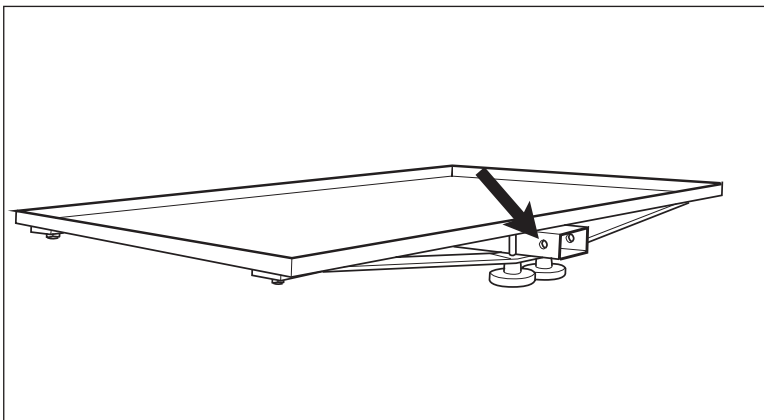
Lieferumfang: siehe Stückliste

Die Zahlen in Klammern entsprechen den Nummern in der Stückliste.



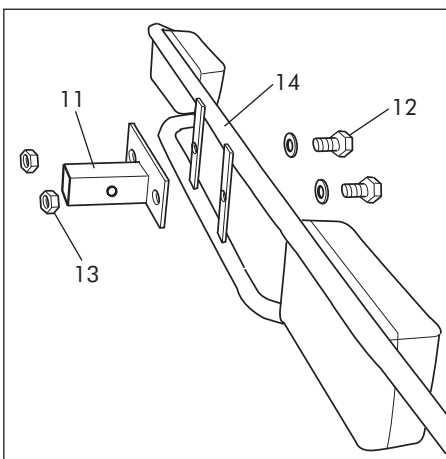
1

Schieben Sie die Transport-Plattform auf den Tragarm. Wenn Sie die unteren Sterngriffe weiter herausdrehen, spreizen Sie die Führung auseinander. Sie können die Plattform leichter verschieben, wenn Sie die Sterngriffe zunächst noch nicht festziehen.



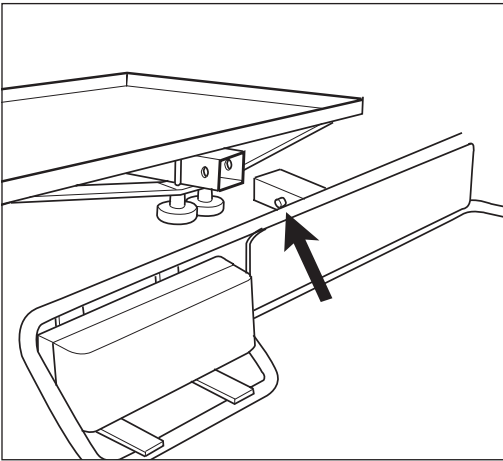
2

Sie müssen die Plattform soweit auf den Tragarm schieben, daß hinten die Bohrungen für die Sperrbolzen frei sind. Danach ziehen Sie die 4 Sterngriffe stramm fest. Hiermit wird die Plattform auf dem Tragarm arretiert.



3

Montage des Abschlußrahmens:
Schrauben Sie den Adapter (11) mit den Schrauben (12), den Unterlegscheiben und Muttern (13) am Abschlußrahmen (14) fest.



4

Stecken Sie dann den Abschlußrahmen -der Rammschutz für die Beleuchtung ist unten! - in den Tragarm. Hierfür drücken Sie die beiden seitlichen Sperrbolzen ein und schieben den Abschlußrahmen soweit in den Tragarm, bis die Sperrbolzen einrasten. Stellen Sie die elektrische Verbindung her und überprüfen diese auf ihre Funktion.

Wichtige Hinweise:

- Achten Sie auf eine gleichmäßige Verteilung der Ladung und auf die sichere Befestigung.
- In den Seitenstegen der Plattform befinden sich Bohrungen, die für die Benutzung von Gepäckspinnen vorgesehen sind.
- Die maximale Nutzlast beträgt 90 kg, überschreiten Sie nicht die Stützlast Ihrer Kupplung !
- In dem Boden der Plattform befinden sich zusätzliche Bohrungen, die zur Befestigung von Spezialaufbauten dienen. (Hochsitz, Rollstuhlhalterungen o.ä.)
- Ein Tip: Vor dem Einsatz im unwegsamen Gelände, z.B. bei der Jagd, empfehlen wir Ihnen, den Abschlußrahmen abzubauen. Er könnte verformt werden oder im Gebüsch hängenbleiben.

ALLROUND

Der Markt für Fahrradträger hat sich geändert!